

ИНТЕРСКОЛ



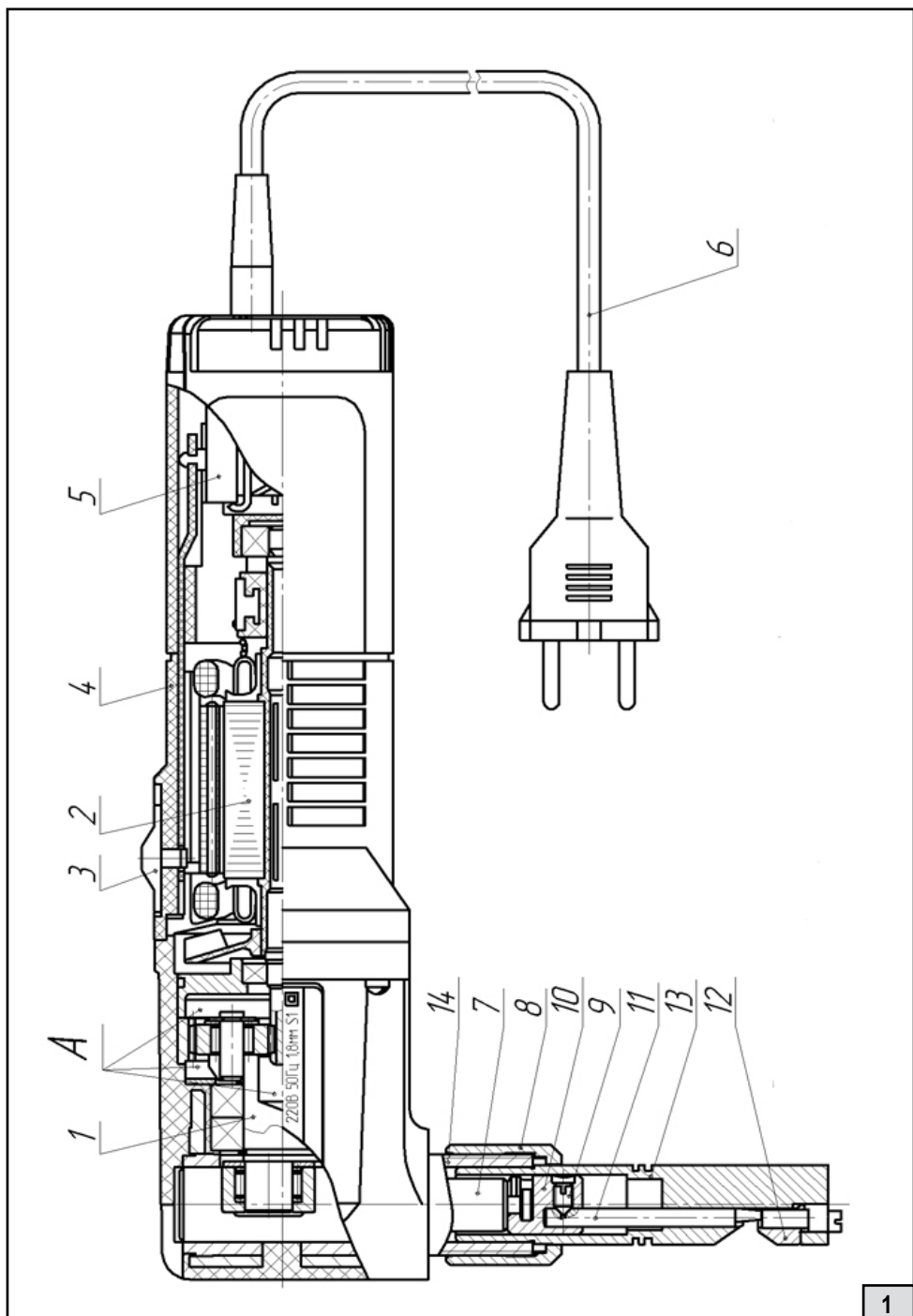
(RUS)

**Ножницы ручные электрические
вырубные**

НВ-1,2/520

(RUS)

**РУКОВОДСТВО ПО ЭКСПЛУАТАЦИИ
И ИНСТРУКЦИЯ ПО БЕЗОПАСНОСТИ**



Уважаемый потребитель!

При покупке машины ручной электрической (электроинструмента):

- требуйте проверки её исправности путем пробного включения, а также комплектности согласно сведениям соответствующего раздела настоящего руководства по эксплуатации;
- убедитесь, что гарантийный талон оформлен должным образом, содержит дату продажи, штамп магазина и подпись продавца.



Перед началом работы электрической машиной изучите Инструкцию по безопасности и Руководство по эксплуатации и неукоснительно соблюдайте содержащиеся в них правила техники безопасности при работе.

Бережно относитесь к Руководству и Инструкции и храните их в доступном месте в течение всего срока службы машины.



Помните: электроинструмент является источником повышенной опасности!

ГАРАНТИЙНЫЕ ОБЯЗАТЕЛЬСТВА

Производитель гарантирует работоспособность машины в соответствии с требованиями технических условий изготовителя.

Гарантийный срок эксплуатации машины составляет 2 года со дня продажи её потребителю. В случае выхода машины из строя в течение гарантийного срока по вине ЗАО «ИНТЕРСКОЛ» владелец имеет право на её бесплатный ремонт при предъявлении оформленного соответствующим образом гарантийного талона.

Условия и правила гарантийного ремонта изложены в гарантийном талоне на машину. Ремонт осуществляется в уполномоченных ремонтных мастерских, список которых приведён в гарантийном талоне.

ИНСТРУКЦИЯ ПО БЕЗОПАСНОСТИ

1

ОБЩИЕ УКАЗАНИЯ МЕР БЕЗОПАСНОСТИ



ВНИМАНИЕ! Прочтите все предупреждения и указания мер безопасности и все инструкции. Невыполнение предупреждений и инструкций может привести к поражению электрическим током, пожару и (или) серьезным повреждениям.

Сохраните все предупреждения и инструкции для того, чтобы можно было обращаться с ним в дальнейшем.

Термин “электрическая машина” используется для обозначения Вашей машины с электрическим приводом, работающей от сети (снабженной шнуром) или машины с электрическим приводом, работающей от аккумуляторных батарей.

1) БЕЗОПАСНОСТЬ РАБОЧЕГО МЕСТА

а) Содержите рабочее место в чистоте и обеспечьте его хорошее освещение. Если рабочее место загромождено или плохо освещено, это может привести к несчастным случаям.

б) Не следует эксплуатировать электрические машины в взрывоопасной среде (например, в присутствии воспламеняющихся жидкостей, газов или пыли). Машины с электрическим приводом являются источником искр, которые могут привести к возгоранию пыли или паров.

с) Не подпускайте детей и посторонних лиц к электрической машине в процессе её работы. Отвлечение внимания может привести Вас к потере контроля над машиной.

2) ЭЛЕКТРИЧЕСКАЯ БЕЗОПАСНОСТЬ

а) Штепсельные вилки электрических машин должны подходить под розетки. Никогда не изменяйте штепсельную вилку каким-либо образом. Не используйте каких-либо переходников для машин с заземляющим проводом. Использование оригинальных вилок и соответствующих розеток уменьшит риск поражения электрическим током

б) Не допускайте контакта тела с заземленными поверхностями, такими, как трубы, радиаторы, плиты и холодильники. Существует повышенный риск поражения электрическим током, если Ваше тело заземлено.

с) Не подвергайте электрические машины воздействию дождя и не держите их во влажных условиях. Вода, попадая в электрическую машину, увеличивает риск поражения электрическим током.

д) Обращайтесь аккуратно со шнуром. Никогда не используйте шнур для переноса, перетаскивания электрической машины и вытаскивания вилки из розетки. Исключите воздействие на шнур тепла, масла, острых кромок или движущихся частей. Поврежденные или скрученные шнуры увеличивают риск поражения электрическим током.

е) При эксплуатации электрической машины на открытом воздухе пользуйтесь удлинителем, пригодным для использования на открытом воздухе. Применение удлинителя, предназначенного для использования на открытом воздухе, уменьшает риск поражения электрическим током.

ф) Если нельзя избежать эксплуатации электрической машины во влажных условиях, используйте источник питания, снабженный устройством защитного отключения (УЗО). Использование УЗО уменьшает риск поражения электрическим током.

3) ЛИЧНАЯ БЕЗОПАСНОСТЬ

а) Будьте бдительны, следите за своими действиями и руководствуйтесь здравым смыслом при эксплуатации электрических машин. Не пользуйтесь электрическими машинами, если Вы устали, находитесь под действием наркотических средств, алкоголя или лекарственных препаратов. Кратковременная потеря концентрации внимания при эксплуатации электрических машин может привести к серьезным повреждениям.

б) Пользуйтесь индивидуальными защитными средствами. Всегда надевайте средства для защиты глаз. Защитные средства – такие, как маски, предохраняющие от пыли, обувь, предохраняющая от скольжения, каска или средства защиты ушей, используемые в

соответствующих условиях – уменьшат опасность получения повреждений.

с) Не допускайте случайного включения машин. Обеспечьте, чтобы выключатель находился в положении «Отключено» перед подсоединением к сети и (или) к аккумуляторной батарее при подъеме и переноске машин. Если при переноске машины палец находится на выключателе или происходит подключение к сети машины, у которой выключатель находится в положении «Включено», это может привести к несчастному случаю.

д) Перед включением машины удалите все регулировочные или гаечные ключи. Ключ, оставленный вблизи вращающихся частей машины, может привести к травмированию оператора.

е) При работе не пытайтесь дотянуться до чего-либо, всегда сохраняйте устойчивое положение. Это позволит обеспечить лучший контроль над машиной в неожиданных ситуациях.

ф) Одевайтесь надлежащим образом. Не носите свободной одежды или ювелирных изделий. Не приближайте свои волосы, одежду и перчатки к движущимся частям машины. Свободная одежда, ювелирные изделия и длинные волосы могут попасть в движущиеся части.

г) Если предусмотрены средства для подсоединения к оборудованию для отсоса и сбора пыли, обеспечьте их надлежащее присоединение и эксплуатацию. Сбор пыли может уменьшить опасности, связанные с пылью.

4) ЭКСПЛУАТАЦИЯ И УХОД ЗА ЭЛЕКТРИЧЕСКОЙ МАШИНОЙ.

а) Не перегружайте электрическую машину. Используйте электрическую машину соответствующего назначения для выполнения необходимой Вам работы. Лучше и безопаснее выполнять электрической машиной ту работу, на которую она рассчитана.

б) Не используйте электрическую машину, если её выключатель неисправен (не включает или не выключает). Любая электрическая машина, которая не может управляться с помощью выключателя, представляет опасность и подлежит ремонту.

с) Отсоедините вилку от источника питания и (или) аккумуляторную батарею от электрической машины перед выполнением каких-либо регулировок, замены принадлежностей или помещением её на хранение. Подобные превентивные меры безопасности уменьшают риск случайного включения машин.

д) Храните неработающую машину в месте, недоступном для детей, и не разрешайте лицам, не знакомым с машиной или данной инструкцией, пользоваться машиной. Электрические машины представляют опасность в руках неквалифицированных пользователей.

е) Обеспечьте техническое обслуживание электрических машин. Проверьте машину на предмет правильности соединения и закрепления движущихся частей, поломки деталей и иных несоответствий, которые могут повлиять на работу машины. В случае неисправности отремонтируйте машину перед использованием. Часто несчастные случаи происходят из-за плохого обслуживания машины.

ф) Храните режущие инструменты в заточенном и чистом состоянии. Режущие инструменты, обслуживаемые надлежащим образом, реже заклинивают, ими легче управлять.

г) Используйте электрические машины, приспособления, инструменты и пр. в соответствии с данной инструкцией с учетом условий и характера выполняемой работы. Использование машины для выполнения операций, на которые она не рассчитана, может создать опасную ситуацию.

и) Перед началом работы машиной убедитесь, что параметры питающей электросети и рабочего инструмента, а также условия работы соответствуют требованиям настоящего паспорта.

h) Во время работы следите за исправным состоянием машины. В случае отказа, появления подозрительных запахов, характерных для горелой изоляции, сильного шума, стука, искр, следует немедленно выключить машину и обратиться в сервисный центр.

5) ОБСЛУЖИВАНИЕ

а) Ваша машина должна обслуживаться квалифицированным персоналом, использующим только оригинальные запасные части. Это обеспечит безопасность машины.

2

ДОПОЛНИТЕЛЬНЫЕ МЕРЫ БЕЗОПАСНОСТИ ДЛЯ НОЖНИЦ

2.1 Электробезопасность при работе с ножницами обеспечивается двойной изоляцией.

2.2 Эксплуатация машины частными лицами и в условиях производства разрешается после обязательного изучения настоящего РЭ.

2.3 Присоединять ножницы разрешается только в соответствии с назначением, указанным в руководстве.

При эксплуатации ножниц не допускается подвергать их ударам, воздействию грязи, нефтепродуктов, шнур питания должен быть защищен от случайного повреждения (например, подвешен). Соприкосновение шнура с горячими и масляными поверхностями не допускается.

2.4 Запрещается:

- работать ножницами без защитных очков;
- эксплуатировать ножницы во взрывоопасных помещениях или в помещениях с химически активной средой, разрушающей металлы и изоляцию;
- эксплуатировать ножницы в условиях воздействия капель и брызг, а также на открытых площадках во время дождя и снегопада;
- заземлять ножницы;
- оставлять без надзора ножницы, присоединенные к питающей сети;
- передавать ножницы лицам, не изучившим требования, необходимые для правильной эксплуатации ножниц, изложенные в данном руководстве по эксплуатации;
- работать ножницами с приставных лестниц;
- натягивать и перекручивать соединительный шнур, подвергать его нагрузкам (например, ставить на него груз);
- превышать предельно-допустимую продолжительность работы;
- допускать к ножницам детей;
- производить резку стального листа с временным сопротивлением разрыву более 390 МПа (39,75 кгс/мм²) толщиной более 1,2 мм;
- производить резку нержавеющей и легированного стального листа с временным сопротивлением разрыву более 600 МПа (61 кгс/мм²) толщиной более 0,8 мм;
- работать ножницами с перегрузкой (резать материал большей толщины, чем указано в РЭ, резать затупленным режущим инструментом);
- эксплуатировать ножницы при возникновении какой-либо из перечисленных в п. 4.5 неисправности.

2.5 Неисправности, при наличии которых работа ножниц недопустима:

- повреждения штепсельной вилки, шнура или его защитной оболочки;
- нечеткая работа выключателя;
- искрение под щетками, сопровождающееся появлением кругового огня на поверхности коллектора;
- появление повышенного шума, стука, вибрации;
- поломка или появление трещин в корпусных деталях;
- появление дыма или запаха, характерного для горящей изоляции.

2.6 Ножницы должны быть отключены выключателем при внезапной остановке (вследствие исчезновения напряжения в сети, заклинивания движущихся деталей и т.п.).

ДЕКЛАРАЦИЯ О СООТВЕТСТВИИ

Ножницы ручные электрические вырубные, выпускаемые ОАО «Электромашиностроительный завод «ЛЕПСЕ» (Россия, 610006, г. Киров, Октябрьский проспект, 24), соответствуют техническим регламентам:

- № ТР ТС 010/2011 «О безопасности машин и оборудования»,
- № ТР ТС 004/2011 «О безопасности низковольтного оборудования»,
- № ТР ТС 020/2011 «Электромагнитная совместимость технических средств».

Сертификат соответствия № ТС RU C-RU.ME77.B.00458

Срок действия 11.06.2013 до 11.06.2018.

Сертификат выдан органом по сертификации ООО «ЭЛМАШ», 141400 Московская область, г. Химки, ул. Ленинградская, 29.

От лица изготовителя
Технический директор
ОАО «Электромашиностроительный завод «ЛЕПСЕ»
Альгин В.А.



Изготовитель ОАО «Электромашиностроительный завод «ЛЕПСЕ» (Россия, 610006, г. Киров, Октябрьский проспект, 24).
Сделано в России.

Уполномоченным представителем ОАО «Электромашиностроительный завод «ЛЕПСЕ» на территории Таможенного союза является ЗАО «Интерскол», (Россия, 141400 Московская область, г. Химки, ул. Ленинградская, 29).

Тел. (495) 665-76-31

Тел. горячей линии 8-800-333-03-30

www.interskol.ru

РУКОВОДСТВО ПО ЭКСПЛУАТАЦИИ

1

ОБЩИЕ СВЕДЕНИЯ

1.1. Ножницы предназначены для прямолинейной и фигурной резки листового и профильного материала.

1.2. Ножницы предназначены для эксплуатации при температуре окружающей среды от - 10°C до +40°C, относительной влажности воздуха не более 80% при отсутствии прямого воздействия атмосферных осадков.

1.3. Ножницы соответствуют техническим условиям изготовителя ТУ 483331.021.13386627-11.

1.4. Настоящее руководство содержит сведения и требования, необходимые и достаточные для надёжной, эффективной и безопасной эксплуатации машины.

1.5. В связи с постоянной деятельностью по совершенствованию ножниц изготовитель оставляет за собой право вносить в ее конструкцию незначительные изменения, не отражённые в настоящем руководстве и не влияющие на эффективную и безопасную работу.

2

ТЕХНИЧЕСКИЕ ХАРАКТЕРИСТИКИ

Наименование параметров	НВ-1,2/520
Максимальная толщина разрезаемого листового материала:	
стального листа с временным сопротивлением разрыву до 390 МПа (39,75 кгс/мм ²)	1,2 мм
стального листа с временным сопротивлением разрыву до 600 МПа (61 кгс/мм ²)	0,8 мм
мягкого алюминиевого листа или аналогичного по прочности сплава	2,0 мм
пластмассы, картона и других неметаллических материалов	2,5 мм
Номинальное число двойных ходов ножа на холостом ходу	40 с ⁻¹
Номинальное число двойных ходов ножа под нагрузкой	25 с ⁻¹
Ширина разреза	5 мм
Скорость резания стального листа толщиной 1 мм, не менее	2,5 м/мин
Потребляемая мощность	520 Вт
Номинальное напряжение	220 В
Частота	50 Гц
Тип электродвигателя	коллекторный, однофазный
Номинальный режим работы по ГОСТ 183—74	S1 (продолжительный)
Класс ножниц по ГОСТ Р МЭК 60745-1-2005	II

Вес согласно процедуре ЕРТА 01/2003, кг, не более	2,5 кг
Габаритные размеры, не более длина ширина высота	271 мм 66 мм 185 мм
Длина токоподводящего шнура от места заделки в крышку до торца вилки, не менее	2,7 м
Установленный срок службы	3 года

3

КОМПЛЕКТНОСТЬ

В комплект поставки машины входят:

ножницы	1 шт.
пуансон	1 шт.
матрица	1 шт.
винт	1 шт.
винт 5-8-Хим. Окс. ОСТ1 31577-80	1 шт.
щетка	2 шт.
Руководство по эксплуатации	1 шт.

комплектация моделей может меняться изготовителем.

4

УСТРОЙСТВО И ПРИНЦИП РАБОТЫ

4.1. Общий вид машины представлен на рисунке 1.

1. Редуктор
2. Электродвигатель
3. Клавиша выключателя
4. Корпус
5. Выключатель
6. Шнур токопроводящий
7. Ползун
8. Гайка
9. Винт стопорный
10. Переходник
11. Пуансон
12. Матрица
13. Направляющая
14. Втулка

4.2. Ножницы (рисунок 1) состоят из следующих основных частей: электродвигателя (2), редуктора (1), корпуса (4) со встроенным выключателем (5) и фильтром для подавления радиопомех, переходника с пуансоном (11), направляющей (13), токоподводящего шнура (6). Передача вращения от электродвигателя к возвратно-поступательному движению ползуна (7) с закрепленным на нем пуансоном осуществляется через редуктор и эксцентриковый узел. Направляющая (13) крепится к втулке (14) гайкой (8).

4.3. При перемещении клавиши (3) выключателя по направлению от шнура ножницы включаются, и ползун с пуансоном получает возвратно-поступательное движение относительно направляющей. При перемещении клавиши в обратную сторону ножницы отключаются. Ножницы во включенном состоянии пазом между направляющей и матрицей вводятся в разрезаемый материал.

4.5. Открытая красная точка на корпусе (4) в зоне клавиши (3) свидетельствует о включен-

ном положении выключателя.

5

ПОДГОТОВКА К РАБОТЕ И ПОРЯДОК ВЫПОЛНЕНИЯ РАБОТЫ

5.1 По приобретении ножниц до начала работы внимательно изучите настоящее РЭ, обратив особое внимание на требования безопасности раздела 4. При работе ножницами не требуется индивидуальных средств защиты от поражения электрическим током.

Каждый раз перед началом работы следует производить:

- проверку комплектности и надежности крепления деталей;
- внешний осмотр (исправность шнура, его защитной трубки и штепсельной вилки, целостность корпусных деталей);
- проверку соответствия напряжения сети напряжению электропривода ножниц, указанному на заводском знаке;
- проверку положения клавиши выключателя в отключенном состоянии (красная точка закрыта клавишей);
- проверку остроты режущей кромки пуансона и матрицы;
- проверку четкости работы выключателя;
- проверку работы на холостом ходу в течение 10-15 с.

При несоответствии машины хотя бы одному из перечисленных требований, а также при просроченной дате периодической проверки, работа недопустима.

5.2 Не допускается присутствие посторонних лиц в рабочей зоне, необходимо содержать в чистоте рабочую зону, захламленность может привести к возникновению травм.

Запрещается включать ножницы, когда в пазу между направляющей и матрицей находится разрезаемый лист.

Если ножницы после получения с завода-изготовителя не были в работе, их следует перед проведением вышеуказанных операций расконсервировать.

5.3 Во время работы ножниц необходимо:

- выполнять требования, изложенные в разделе 4;
- производить включение и выключение вилки только при выключенных ножницах;
- подводить к разрезаемому листу ножницы во включенном состоянии;
- держать ножницы таким образом, чтобы направляющая находилась перпендикулярно к поверхности листа;
- не прикладывать чрезмерного усилия в направлении резания для исключения поломки пуансона;
- следить за температурой корпуса редуктора и электродвигателя, которая не должна превышать соответственно 60 и 50 °С над температурой окружающей среды.

5.4 Для обработки внутреннего контура листа необходимо предварительно просверлить в листе отверстие диаметром не менее 22 мм для обеспечения входа направляющей ножниц.

5.5 ВНИМАНИЕ! ПЕРИОДИЧЕСКИ, ПЕРЕД НАЧАЛОМ РАБОТЫ И ПОСЛЕ РЕЗКИ ОТ 1,5 ДО 2 М ЛИСТА, НЕОБХОДИМО СМАЗЫВАТЬ РАБОЧИЕ ПОВЕРХНОСТИ ПУАНСОНА (11) И МАТРИЦЫ (13), ДЛЯ ЧЕГО ГОЛОВКУ НАПРАВЛЯЮЩЕЙ ОКУНАЙТЕ В ЕМКОСТЬ С ИНДУСТРИАЛЬНЫМ ИЛИ ДРУГИМ ЖИДКИМ ТЕХНИЧЕСКИМ МАСЛОМ НА ГЛУБИНУ ОТ 15 ДО 20 ММ.

Предпочтительно также слегка смазывать этим же маслом или смазочно-охлаждающей жидкостью (СОЖ) поверхность металлического листа вдоль линии резания.

Рекомендуется для повышения долговечности ножниц после отрезки каждые 5-7 м металлического листа максимальной (и меньше максимальной на 0,3-0,4 мм) толщины предусмотреть перерыв для охлаждения корпуса редуктора до температуры окружающей среды.

5.6 Включение и выключение.

Перед включением необходимо проверить исправность питающего шнура и штепсельной вилки.

5.6.1 Включение:

- переместить клавишу (3) выключателя по направлению от шнура питания до фиксации клавиши (открытая красная точка на корпусе (4) свидетельствует о включенном положении выключателя), ножницы включатся и будут работать.

5.6.2 Выключение:

- переместить клавишу (3) выключателя по направлению к шнуру питания до фиксации клавиши.

5.7 Установка или замена режущего узла.

При затуплении режущих кромок пуансона и матрицы (что выражается необходимостью увеличения усилия нажатия на ножницы) последние требуется заменить. При замене необходимо очистить от стружки все детали режущего узла.

Для замены пуансона:

- отвернуть гайку (8);
- снять направляющую (13);
- вывести ползун (7) и пуансон (11) с переходником (10) в нижнюю мертвую точку путем вращения вентилятора через отверстия в корпусе редуктора;
- снять пуансон с переходником с ползуна;
- выкрутить стопорный винт (9);
- заменить пуансон;
- зафиксировать пуансон стопорным винтом;
- собрать режущий узел.

После установки пуансона проверить работу ножниц на холостом ходу в течение 30-60 с, при этом направляющая не должна нагреваться.

Для замены матрицы:

- отвернуть винты (15);
- заменить матрицу;
- зафиксировать матрицу винтами (15).

5.8 Установка режущего узла перед резкой профильных листов перпендикулярно профилю:

- отвернуть гайку (8) на 3-4 оборота;
- сместить направляющую (13) по ходу откручивания гайки (8);
- повернуть направляющую на 90° относительно положения, показанного на рисунке 1;
- зафиксировать направляющую от проворота;
- затянуть гайку (8).

5.9 Эксплуатация.

Ножницы подводить к разрезаемому материалу во включенном состоянии, кабель отводить в заднюю сторону от ножниц. Следить за тем, чтобы пуансон находился перпендикулярно к поверхности разрезаемого листа. Не допускать перегрузки ножниц.

5.10 Необходимо следить, чтобы отверстия для охлаждения в корпусе редуктора и крышке электродвигателя были всегда чистыми и открытыми.

5.11 Все работы, связанные с техническим обслуживанием, проверкой и ремонтом ножниц, могут быть произведены в специализированных подразделениях предприятия-изготовителя быстро и качественно.

6

ОБСЛУЖИВАНИЕ И ОЧИСТКА



ВНИМАНИЕ! До начала работ по обслуживанию и настройке электроинструмента отсоедините вилку шнура сети от штепсельной розетки.

Для обеспечения качественной и безопасной работы следует постоянно содержать электроинструмент и вентиляционные отверстия в чистоте.

6.1 Техническое обслуживание, контроль за исправностью и технический ремонт ножниц должны производиться электрослесарем не ниже третьей квалификационной группы по технике безопасности.

6.2 Ремонт ножниц должен производиться специализированным предприятием (подраз-

делением).

Каждые ножницы после ремонта должны быть подвергнуты приемосдаточным испытаниям, в программу которых входят проверки правильности сборки (внешний осмотр, трехкратное включение и отключение выключателя у подключенных на номинальное напряжение ножниц, при этом не должно быть отказов пуска и отключения), обкатка ножниц на холостом ходу не менее 30 мин, испытания на электрическую прочность (п. 4.16), а также измерение логарифмического уровня скорректированного значения виброскорости для проверки соответствия его п. 4.11 и скорректированного уровня звуковой мощности для проверки соответствия его п. 4.9.

6.3 Техническое обслуживание сводится к ежедневному уходу и периодической проверке ножниц, а также вспомогательного оборудования: трансформатора, преобразователя и т.п. Периодическая проверка должна производиться не реже 1 раза в 6 месяцев.

6.4 Ежедневный уход включает в себя очистку ножниц от загрязнений по окончании работ, подтяжку резьбовых соединений, осмотр режущих кромок ножей.

6.5 В объем периодической проверки ножниц и вспомогательного оборудования входит:

- внешний осмотр;
- проверка работы на холостом ходу;
- измерение сопротивления изоляции (выполняется мегомметром на 500 В при включенном выключателе), сопротивление изоляции должно быть не менее 7 МОм;
- замена смазки в редукторе и роликовых подшипниках через 50 часов работы;
- осмотр щеток через 50 часов работы и замена их при высоте менее 7,5 мм (положение щеток в щеткодержателе при эксплуатации не менять; при замене произвести шлифовку новых щеток при напряжении не более 40 В постоянного тока; площадь шлифовки – не менее 80 % поверхности щетки);
- удаление угольной пыли сжатым воздухом с деталей электропривода через 50 часов работы;
- смазка шариковых подшипников через 100 часов работы;
- измерение скорректированного уровня звуковой мощности и логарифмического уровня скорректированного значения виброскорости для проверки соответствия их пп. 4.9 и 4.11 соответственно.

В редуктор, режущую головку и подшипники необходимо закладывать смазку №158 СМ1-М2 4/12-Т2 или №158М СМ1-М2 4/12-2 ТУ 38.101320-77, СМОЛ ТУ 38.10152-74 или Литол-24 ГОСТ 21150-87, предварительно удалив старую смазку. Заполнить полости А (рисунок 1) на 2/3 объема, шариковые подшипники до уровня шариков, роликовые подшипники до уровня защитных шайб, впадины зубчатых колес вышеуказанной смазкой.

Для осмотра щеточно-коллекторного узла необходимо отвернуть два винта крепления к корпусу крышки электродвигателя (со стороны токоподводящего шнура) и снять крышку. Для замены смазки необходимо отвернуть четыре винта крепления корпуса редуктора к корпусу электродвигателя и разъединить их. Из корпуса редуктора извлечь щит, являющийся опорой якоря. Отвернуть четыре винта крепления шайбы в корпусе редуктора. Извлечь водило вместе с подшипниками.

Примечания

1 При сборке роликовых подшипников ролики в корпусе подшипника удерживать при помощи смазки.

2 После повторной установки стопорной шайбы, служащей для крепления сателлита на водиле, шайбу обжать по канавке оси.

6.6 При длительных перерывах в работе наружные поверхности деталей ножниц, подверженные коррозии, должны быть покрыты консервационной смазкой.

6.7. ВОЗМОЖНЫЕ НЕИСПРАВНОСТИ.

Все виды ремонта и технического обслуживания машины должны производиться квалифицированным персоналом уполномоченных ремонтных мастерских.



Внимание! При ремонте машины должны использоваться только оригинальные запасные части!

7

УТИЛИЗАЦИЯ

Машина, отслужившая свой срок и не подлежащая восстановлению, должна утилизиро-

Неисправность	Вероятная причина	Способ устранения
1 При включении электропривод ножниц не работает	Неисправен выключатель или вилка, обрыв в токоподводящем шнуре, нет контакта щетки с коллектором: - загрязнен коллектор; - изношены или повреждены щетки.	Устранить неисправность Очистить коллектор Заменить щетки
2 Под щетками происходит сильное искрение	Плохой контакт щеток с коллектором: - ослаблена пружина; - загрязнены щетки и коллектор; - заклинивание щеток в щеткодержателе; - поверхность коллектора выработана.	Заменить пружину Протереть щетки и коллектор бензином Зачистить щетки и щеткодержатели Проточить коллектор
3 Ножницы во время работы стопорятся	Поломка зубьев зубчатых колес редуктора Выход из строя подшипников	Заменить зубчатые колеса Заменить подшипники
4 Возрастание усилия нажатия на ножницы	Затупился пуансон Затупилась матрица	Заменить ножи

ваться согласно нормам, действующим в стране эксплуатации.

В других обстоятельствах:

- не выбрасывайте машину вместе бытовым мусором;
- рекомендуется обращаться в специализированные пункты вторичной переработки сырья.

Произведено по заказу
ЗАО “ИНТЕРСКОЛ”
Россия, 141400, Московская обл., г. Химки,
ул. Ленинградская, д. 29
тел. (495) 665-76-31
тел. горячей линии: 8-800-333-03-30
www.interskol.ru

Изготовитель:
ОАО “Электромашиностроительный завод “ЛЕПСЕ””
Россия, 610006, г. Киров, Октябрьский проспект, 24
www.lepse.com